

Schma®

SM02 工業在线智能型電導/電阻儀

操
作
维
护
手
册

目 錄

1	概述	2
2	主要技術規範	2
3	安裝與結線	2
3.1	外型尺寸	3
3.2	開孔尺寸	3
3.3	儀器安裝	3
3.4	儀表操作面板介紹	4
3.5	儀表接線	5
4	設定與操作	5
4.1	測量與設定狀態裝換	5
4.2	儀錶設定	6
4.3	儀錶菜單說明	8
4.4	測量	9
4.5	警報設定	9
4.6	校正	11
5	故障顯示	11
6	電極	12
6.1	電極特點	12
6.2	電極參數	12
6.3	電導電極的使用場合	12
6.4	電極尺寸	13
7	維護保養	13
8	保固責任	13
9	儀錶配置	14
10	選用配置	14

SM02 工業在线智能型電導/電阻儀

1. 概述

SM02 智慧型電導率儀錶是本公司製造的盤裝式智慧型儀錶，配與相應之電極，可廣泛用於發電廠、水廠、食品、醫藥、環保、化工、純水等行業中水及水溶液之電導率、電阻率及溫度監測。

2. 主要技術規範

- (1) 測量範圍： 電導率 0~2000 μ s/cm
電阻率 0~18M Ω ·cm
溫度 0~100 $^{\circ}$ C
- (2) 準確度： $\pm 1\%$ (F.S)
- (3) 電極常數： CON-0.01 適於 0~19.99 μ s/cm 以及 0~18M Ω ·cm
CON-0.10 適於 0~199.9 μ s/cm
CON-1.00 適於 0~1999 μ s/cm
- (4) 液體溫度： -5~+60 $^{\circ}$ C
- (5) 液體壓力： 0~0.6Mpa
- (6) 顯示： 4 位數碼管
- (7) 信號輸出： 4~20mA 電流輸出
- (8) 警報輸出： 上下限警報繼電器輸出
- (9) 供電電源： AC110V~220V $\pm 10\%$
- (10) 消耗功率： ≤ 10 W
- (11) 環境條件： 1) 溫度 0~60 $^{\circ}$ C
2) 濕度 $\leq 95\%$ RH
- (12) 外形尺寸： 96 \times 48 \times 110 (mm) (寬 \times 高 \times 深)
- (13) 安裝尺寸： 92 \times 44 \times 110 (mm) (寬 \times 高 \times 深)

3. 安裝與結線

請注意：

★1) 安裝前請詳細閱讀本操作手冊，防止錯誤接線及操作，造成儀錶損壞或測量誤差。

★2) 本儀錶屬於電化學儀錶，應由專業的技术人員負責安裝操作。

3.1 外型尺寸

外型尺寸 96×48×110 如圖 1 所示 (單位: mm)

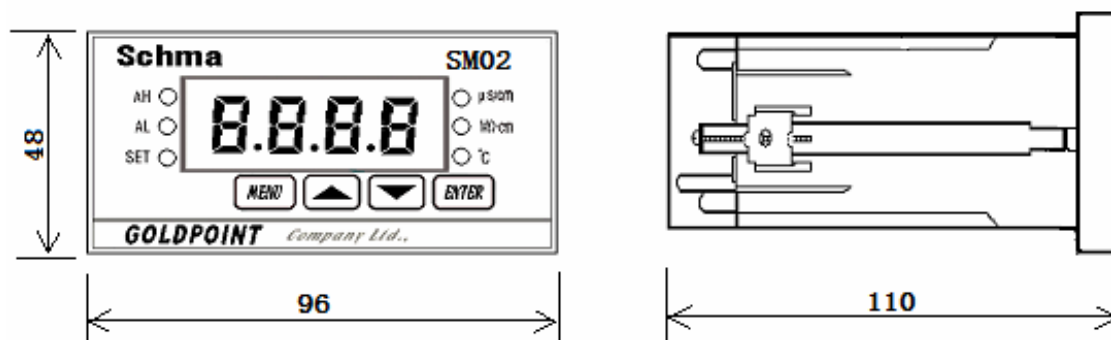


圖 1 儀表外形尺寸

3.2 開孔尺寸

開孔尺寸 92×44 如圖 2 所示 (單位: mm)

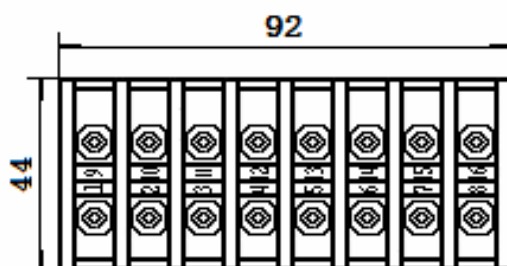


圖 2 儀表安裝孔開孔尺寸

3.3 儀器安裝

安裝示意圖如圖 3，將儀表從前面插入儀錶盤之安裝孔，再安裝上兩側的固定夾，旋緊螺釘即可。

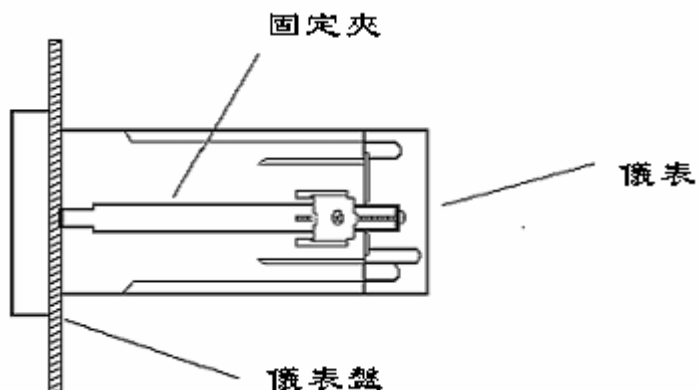


圖 3 儀器固定實例圖

3.4 儀表操作面板介紹

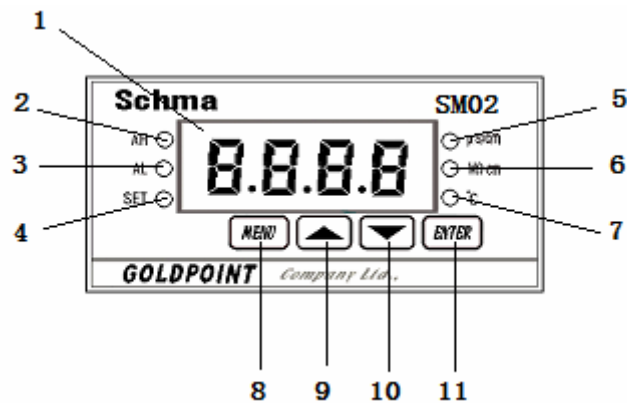


圖 4 儀表操作面板圖

操作面板說明：

- 1) 4 位 LED 數字顯示器, 可顯示測量值或設定菜單。
- 2) “AH” 上限警報指示燈, 當檢測值高於上限警報值時該燈亮, 同時上限警報繼電器示警輸出。
- 3) “AL” 下限警報指示燈, 當檢測值低於下限警報值時該燈亮, 同時下限警報繼電器示警輸出。
- 4) “SET” 設定操作指示燈, 在設定狀態時該燈亮。
- 5) “ μ S/cm” 電導率測量指示燈, (μ S/cm 為測量單位), 此燈亮時數碼顯示器顯示測量電導率值。
- 6) “M Ω ·cm” 電阻率測量指示燈, (M Ω ·cm 為測量單位), 此燈亮時數碼顯示器顯示測量電阻率值。
- 7) “ $^{\circ}$ C” 電阻率測量指示燈, ($^{\circ}$ C 為測量單位), 此燈亮時數碼顯示器顯示測量溫度值。
- 8) MENU 鍵, 用於進入或退出菜單。
- 9) ▲ UP 鍵, 在菜單操作中用於返回上一條菜單, 在參數設定中用於變換可修改位, 此時可修改位閃爍顯示, 每按一次該鍵可修改位移動一位, 循環往復。
- 10) ▼ DOWN 鍵, 在菜單操作中用於進入下一條菜單, 在參數設定中用於修改可修改位數值, 每按一次該鍵可修改位數值增一, 從 0~9 循環往復。
- 11) ENTER 鍵為確認鍵, 檔選中菜單時或確定輸入參數時, 按該鍵即可進入所選狀態或存儲所輸入之參數。

3.5 儀表結線

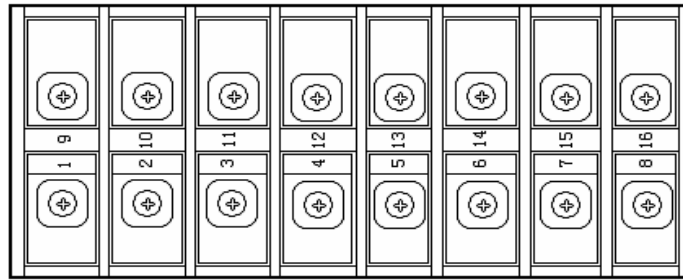


圖 5 儀錶端子圖

端子結線說明：

- (1) AH 上限警報繼電器輸出端
- (2) COM 警報繼電器公共端
- (3) AL 下限警報繼電器輸出端
- (4) 備用
- (5) 備用
- (6) 接地端
- (7) 電源供電端：電源中相
- (8) 電源供電端：AC110V~220V
- (9) 電極接綫端：電導率電極(紅色)
- (10) 電極接綫端：電導率電極(黃色)
- (11) 備用
- (12) 溫度補償接綫端：溫度電極(藍色)
- (13) 溫度補償接綫端：溫度電極(黑色)
- (14) 備用
- (15) 4~20mA 輸出－極
- (16) 4~20mA 輸出＋極

4. 設定與操作

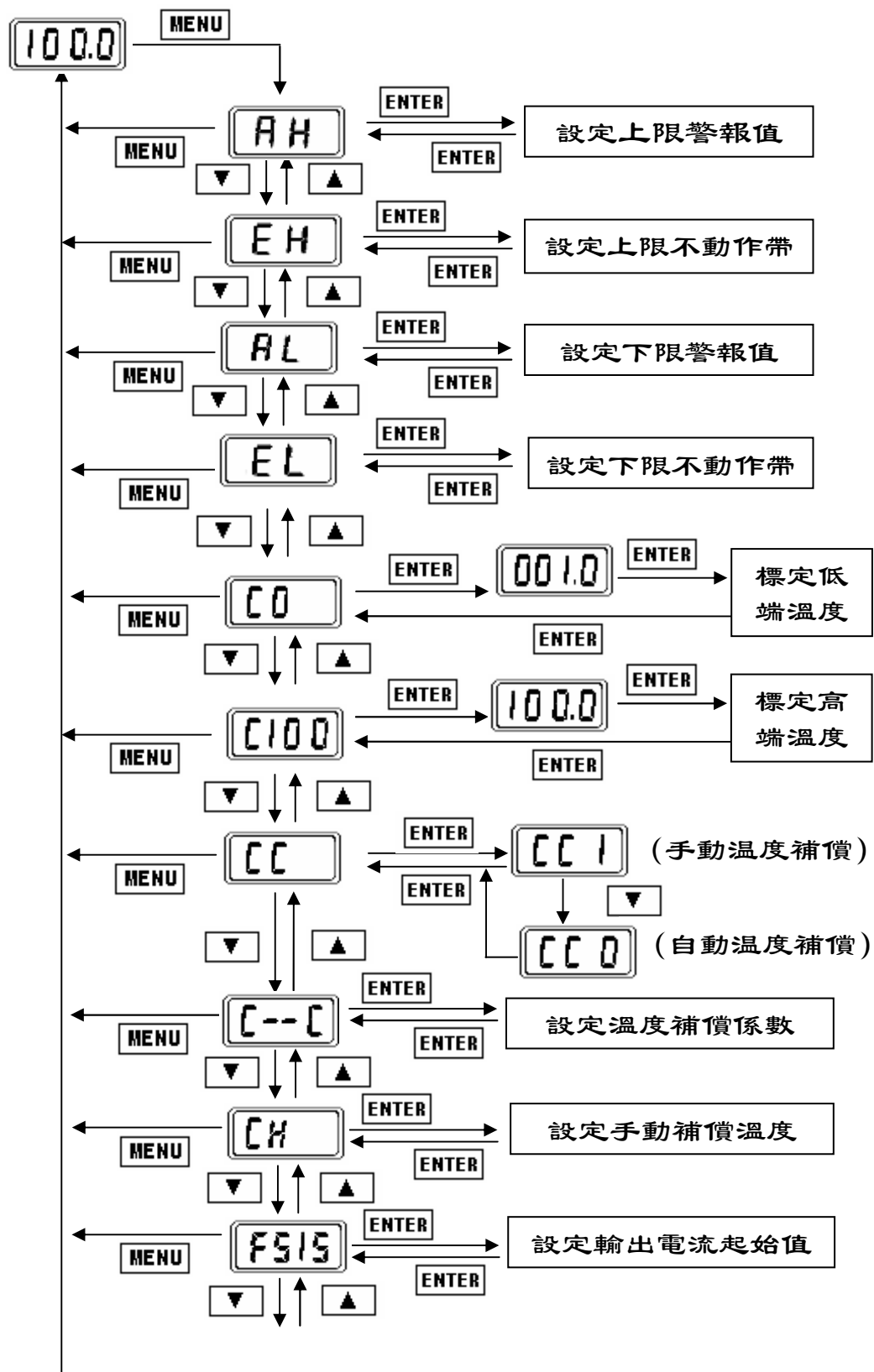
儀錶安裝完畢，檢查接線無誤並選好量程，將電極接妥浸入被測液體，接通電源預熱 10 分鐘，可進行如下操作。

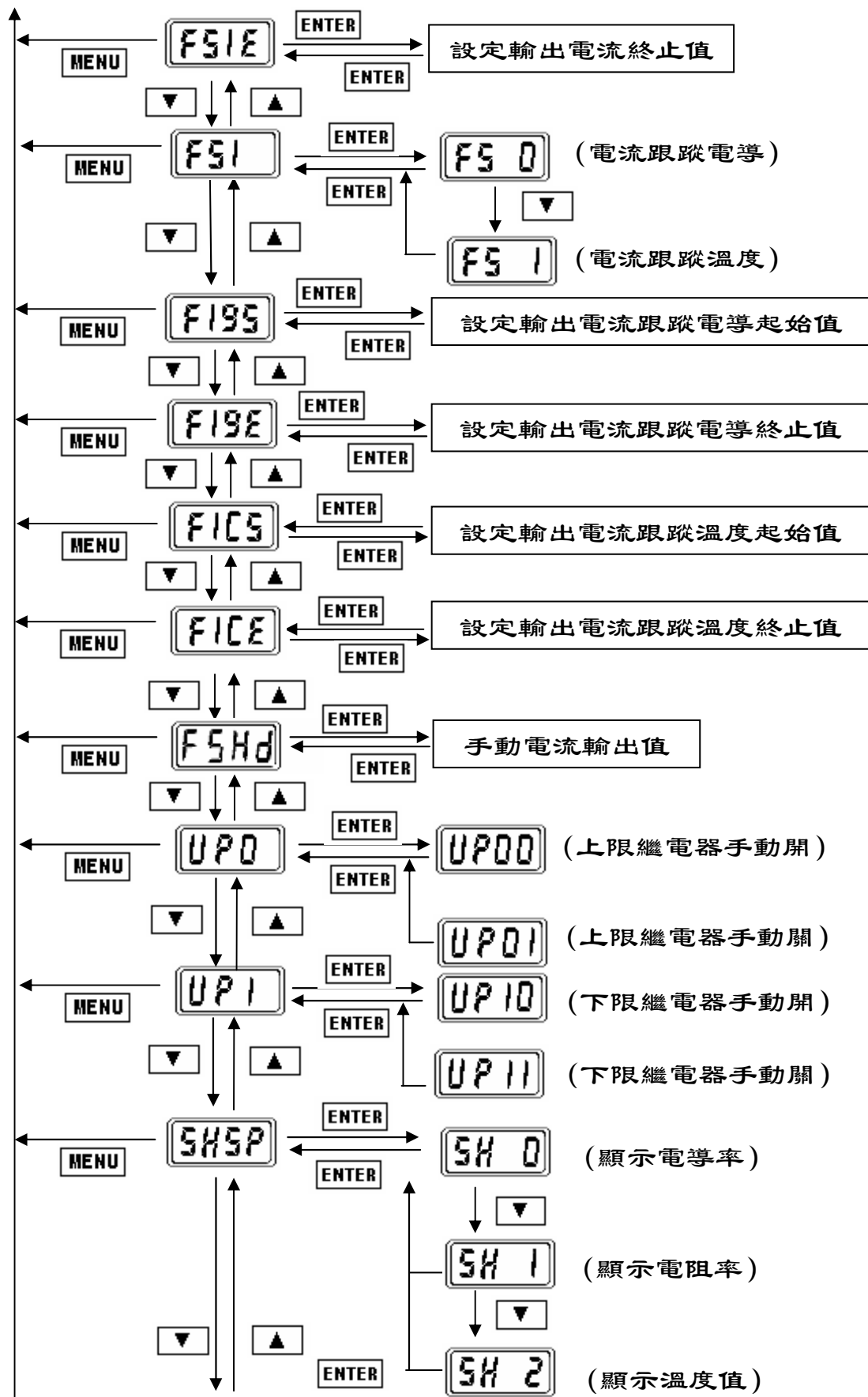
4.1 測量與設定狀態裝換

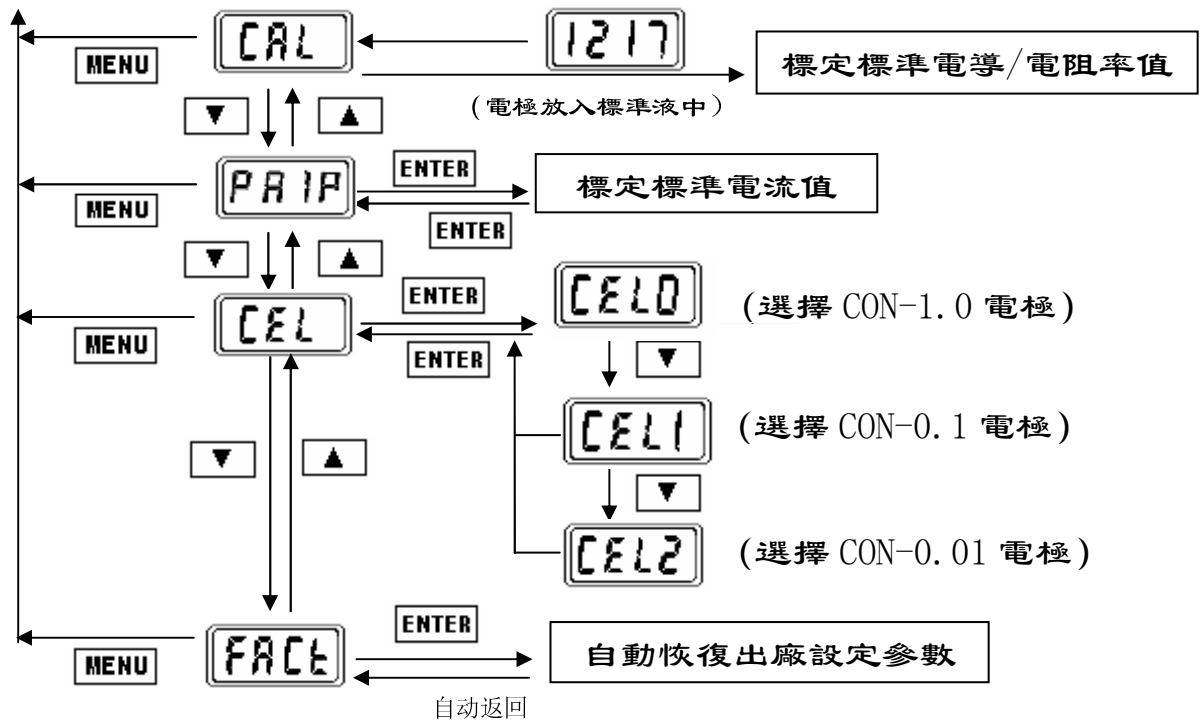
儀錶有兩種狀態：測量狀態和設定狀態。儀錶接通電源後自動進入測量狀態；在設定狀態按 **MENU** 鍵可返回測量狀態。在測量狀態按 **MENU** 鍵可轉入設定狀態。

4.2 儀錶設定

儀錶有多種功能，可通過對儀錶設定操作選擇不同功能。請見下列操作流程。







4.3 儀錶菜單說明：

序號	助記符	功 用	參數範圍	出廠值
1	AH	設定上限警報值	0~2000 μ S/cm	1800 μ S/cm
2	EH	設定上限不動作帶	0~2000 μ S/cm	10 μ S/cm
3	AL	設定下限警報值	0~2000 μ S/cm	100 μ S/cm
4	EL	設定下限不動作帶	0~2000 μ S/cm	10 μ S/cm
5	C0	標定低端溫度	0~10 $^{\circ}$ C	
6	C100	標定高端溫度	80~100 $^{\circ}$ C	
7	CC	設定溫度補償方式	CC = 1 手動 CC = 0 自動	CC = 1 手動
8	C-C	設定溫度補償係數	0%~10.00%	0.02%
9	CH	設定手動溫度補償溫度	0.0~100.0 $^{\circ}$ C	
10	FSIS	設定電流輸出起始值	4.00~20.00mA	4.00mA
11	FSIE	設定電流輸出終止值	4.00~20.00mA	20.00mA
12	FSI	設定電流輸出跟蹤對象	FS=0 跟蹤電導率 FS=1 跟蹤溫度	FS=0 跟蹤電導率

13	FIgS	設定電流跟蹤電導率起始值	0~2000 μ S/cm	0 μ S/cm
14	FIgE	設定電流跟蹤電導率終止值	0~2000 μ S/cm	2000 μ S/cm
15	FICS	設定電流跟蹤溫度起始值	0.0~100.0 $^{\circ}$ C	0 $^{\circ}$ C
16	FICE	設定電流跟蹤溫度終止值	0.0~100.0 $^{\circ}$ C	100 $^{\circ}$ C
17	FSH	手動電流輸出	4.00~20.00mA	
18	UP0	手動上限繼電器輸出	0=開；1=關	
19	UP1	手動上限繼電器輸出	0=開；1=關	
20	SHSP	儀表顯示選擇	SH=0 顯示電導率 SH=1 顯示電阻率 SH=2 顯示溫度	SH=0 顯示電導率
21	CAL	一點電導率標定	0~2000 μ S/cm	
22	PAIP	一點電流值標定	4.00~20.00mA	
23	CEL	選擇電極常數	CEL0 K=1.00 CEL1 K=0.10 CEL2 K=0.01	CEL0 K=1.00
24	FAcT	恢復出廠設定參數		

4.4 測量

選定顯示方式並用標準液標定後，將電極放入被測液體中即可測量。當選定顯示電導率時“ μ S/cm”指示燈亮，表明顯示值為電導率單位為 μ S/cm；當選定顯示電阻率時“ $M\Omega \cdot cm$ ”指示燈亮，表明顯示值為電阻率單位為 $M\Omega \cdot cm$ ；當選定顯示溫度時“ $^{\circ}$ C”指示燈亮，表明顯示值為溫度單位為 $^{\circ}$ C。

4.5 警報設定

儀表中有 2 種警報功能，分別上限警報 (H) 和下限警報 (L)。警報值和其不動作帶均可進行設定。

例如 EH (即上限報警不動作帶) 之設定：在測量狀態按 MENU 鍵，螢幕顯示“AH”表明欲進入上限警報值設定程式。按 UP / DOWN 鍵選擇，使之顯示“EH”表明欲進入上限警報不動作帶設定程式，此刻再按 ENTER 鍵便進入上限警報不動作帶之設定程式，先顯示原有數

值，其中可修改位數字閃動。按 **DOWN** 鍵轉換可修改位，按 **UP** 鍵可修改該位元資料，將顯示數值修改成所要求之值即可（注意數值必須在其範圍之內），按 **ENTER** 鍵存儲設定值（此值斷電後仍能保存），並返回設定狀態。

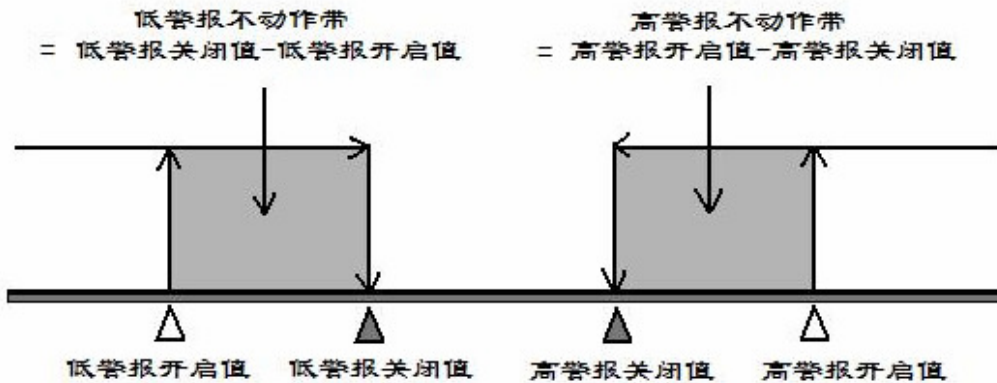


圖 6 不动作带示意图

警報值是對被測物理量預先設定之監控點。分為上限警報(H)和下限警報(L)，上限警報是在被測量值高於所設定之上限監控點時發生警報；下限警報是在被測量值低於所設定之下限監控點時發生警報。在儀表中除有警報指示燈進行示警外，還有相應之繼電器輸出。用戶可用來接入調節設備（如加藥機、加熱器、冷卻器等）實現位式調節，使被測量值穩定在一定的範圍內。有些調節設備不適用於頻繁啓動與停止。單用警報值進行控制，很難達到要求。儀表中設計了不动作带。不动作带就是在警報值附近之緩衝區。上限警報之不动作带位於上限警報值之下邊；下限警報之不动作带位於下限警報值之上邊。如圖 6 所示，空心箭頭所指之位置是警報值，陰影區域就是不动作带。不动作带之值就是空心箭頭至陰影箭頭之寬度。本儀表對各警報值、不动作带值均可用程式進行設定。有了不动作带後，警報輸出狀態就變為：（以上限警報為例）當被測量值超過上限警報值時發生警報，相應之警報繼電器輸出，調節裝置開始工作，使被測量值降低，當其低於上限警報值時，相應的繼電器並不馬上復歸，而是低於其不动作带值時才會復歸。這樣就起到了緩衝作用。

4.6 校正

爲了保證精度，儀表在第一次使用或使用一段時間後或更換新電極後，應進行校正。必要時還應仔細清洗電極。

電導率測量校正：將電極放入已知電導率值（恆溫條件下）的標準校正液中，需用手動溫度補償，並將液體溫度值輸入到手動補償溫度中；將溫度補償係數設定為 0。

進入校準菜單 CAL，顯示此時電導，再按回車鍵進入修改狀態，這時將顯示的數值改為表準的電導值，（下鍵是讓每一位的數字加一，上鍵是循環選中要改變的那一位）再按回車鍵存入數據，電導率校正後，顯示器暫短顯示一下實測電極常數，此值反映電極老化程度。如果電極常數低於原裝電極之 80%，應對電極進行清洗，清洗後仍不能改善應考慮更換電極。按回車鍵返回道設置主菜單，如果按下其它鍵，則顯示" - - - -"，不存入數據，再按回車鍵返回到設置主菜單。

溫度校正：分別用高、低兩個恆溫溫度校準兩點，低端溫度進入 C0 菜單，如檢測溫度與低端恆溫度有誤差，則將恆溫值輸入即可。用類似方法進入 C100 菜單校正高溫端。

5. 故障顯示

儀表在工作中始終運行自診斷程式，自診斷內容主要包括：判斷電極開路；自動溫補時判斷溫度感測器短路與開路；各路輸入輸出設定是否超範圍；系統內部錯誤等。一旦診斷出錯誤，立即顯示報錯，並停止錯誤輸出。

提示符	錯誤內容	解決方法
Er02	電導電極信號故障	<ol style="list-style-type: none"> 1. 檢查電極是否與儀錶連接正常 2. 檢查電極是否完好或更換電極 3. 檢查電極是否適用於當前測量範圍
Er03	溫度電極信號故障	<ol style="list-style-type: none"> 4. 檢查溫度電極是否與儀錶連接正常 5. 檢查電極是否完好或更換電極 1. 檢查電極是否適用於當前溫度範圍

6. 電極

本公司採用國外先進技術生產的電導，電阻電極，性能優越，可用於實驗室及各類工業場合

6.1 電極特點

- ◇ 不銹鋼, 四氟材料電極
- ◇ 壓力範圍：0.6Mpa
- ◇ 電極性能穩定，使用壽命長
- ◇ 電極易拆裝清洗

6.2 電極參數

	CON-0.01	CON-0.10	CON-1.00
測量參數	電阻率	電導率	電導率
測量介質	純水	污水	污水
電極常數	0.01	0.1	1.0
測量範圍	0~18MΩ 或 0~19.99us/cm	0~199.9us/cm	0~1999.9us/cm
溫度適用範圍	0~60℃	0~60℃	0~60℃
溫度測量範圍	0~60℃	0~60℃	0~60℃
溫度補償電阻	10K	10K	10K
螺紋數量	1 個	1 個	1 個
螺紋大小	1/2" NPT	1/2" NPT	1/2" NPT
最大壓力	0.6MPa	0.6MPa	0.6MPa
線纜	5 米 (標準配置)	5 米 (標準配置)	5 米 (標準配置)
線纜最長	50 米	20 米	20 米

6.3 電導電極的使用場合

使用場合	電導率
超純水	0.05 us/cm
電站鍋爐水	0.05~1 us/cm
去離子水	0.5 us/cm
蒸餾水	0.1~10 us/cm
軟化水	1~80 us/cm
礦泉水	10 us/cm
飲料	0.5~1 ms/cm
廢水	0.9~9 ms/cm
KCL 溶液	1.4ms/cm
飲用水	1.5ms/cm
鹽水	1~80ms/cm
工業過程水	7~140ms/cm
海水	53 ms/cm
10%NaOH	355 ms/cm
31%HNO ₃	865 ms/cm

25℃時不同溶液的電導率
(仅供参考)

6.4 電極尺寸

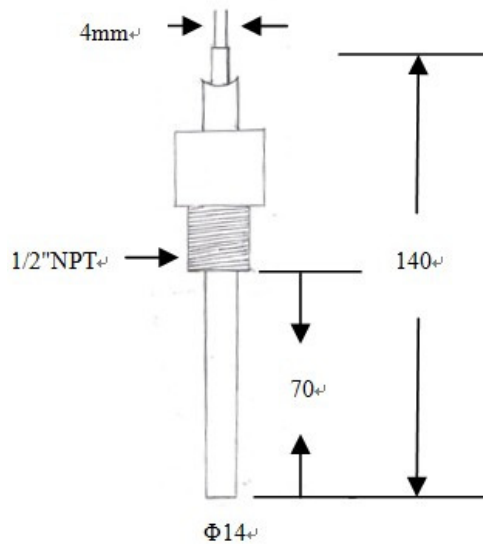


圖 7 CON-0.01/ CON-0.10/ CON-1.00 電極尺寸 (單位: mm)

7. 維護保養

- (1) 所附電極是精密器件，不可隨意拆卸以免改變電極常數，引起測量誤差。
- (2) 電極不可以用強酸，強鹼浸泡，以免損傷電極表面，影響電極常數及靈敏度。正確方法為：當電極髒汙時可用 10%稀鹽酸短時間浸泡然後用純淨水沖洗乾淨即保持電極表面乾淨。
- (3) 測量電纜為專用電纜，不可隨意更換，加長。
- (4) 儀錶應安置於相對乾燥環境或控制箱內，避免因水滴濺射或嚴重受潮引起儀錶的故障或測量誤差。

8. 保固責任

本公司提供自購買之日起一年之內有限保固責任.如在此期間內產品經本公司檢查屬產品之硬、軟體之缺失，本公司將負責免費換修有缺失之產品.然因天災、地變等人力不可抗拒因素或因使用操作不當引起之故障不在保固範圍內，電極屬消耗品不在保固範圍內。

9. 儀錶配置

- (1) SM02 儀錶 一台
- (2) 電極： CON-0.01 電極 1 支 CON-0.10 電極 1 支
 CON-1.00 電極 1 支
- (3) 儀表固定支架 一套
- (4) 操作手冊 一本
- (5) 保修卡合格证 一份

10. 選用配置

- (1) 電極線長_____米。
- (2) 電極固定支架 一套

**GOLDPOINT COMPANY LTD.,(TAIWAN) AUTHORIZED
金點企業有限公司(台灣)授權**

地址:台北市大安区和平东路一段 177 号 4 楼之 1

电话:00886-2-23584907~10

传真:00886-2-23584959

**GOLDPOINT (SHANGHAI) COMPANY LTD., MANUFACTURING
上海金點儀器儀表有限公司製造**

地址:上海市法华镇路 555 号 B601 室

电话:021-62826822 021-62833118 021-62820823

传真:021-62826823

网址: www.goldpointgroup.com

Email: shanghai@igpg.com.cn